

KARBANTARTÁS
GARANCIA
SZÁLLÍTÁSI IDŐ



TIRA

ÜVEG TETŐS PERGOLA

MŰSZAKI LEÍRÁS



KARBANTARTÁS

Az alumínium szerkezetes pergolák nem igényelnek különösebb karbantartást, így ebből a szempontból nem szükséges kiemelt figyelmet fordítani rájuk. Szükség esetén kímélő oldószermentes tisztítószer használata javasolt, amelyek nem károsítják a pergola felületét.

Megj.: A tető tisztításakor kiemelten ügyeljen a testi épségére. A tetőre lépni tilos, ezért a tisztítását kizárólag nagynyomású mosó segítségével végezze, vagy kérje szakképzett személy segítségét.

Jótállás

GARANTÁLT MINŐSÉG ÉS PRECIZITÁS

- 5 év a pergolára
- 2 év a toló szerkezetekre

Szállítási idő

PERGOLA	PERGOLA ALAPSZÍNEK		
TIRA	RAL 9010 fehér	RAL 8016 barna	RAL 7016 antracit
	9 hét	9 hét	9 hét



Speciális RAL színek esetén egyeztetés szükséges.

Különleges előnyök



hosszú
élettartam



modern
dizájn



könnyű
tartó szerkezet



nem igényel
karbantartást



6 mm-es
biztonsági üveg



nemcsak
eső elleni
védelem

TEGYE ELEGÁNSSÁ OTTHONÁT

HATÉKONY VÉDELEM A CSAPADÉKKAL SZEMBEN ÉS A LAKÓTÉR
PRAKTIKUS BŐVÍTÉSE EGYBEN

AZ ÜVEGEZETT FEDÉSŰ PERGOLÁK ELŐNYEI

Ez az elegáns kivitelű pergola hatékony védelmet nyújt a csapadékkal szemben és segítségével praktikus módon bővítheti otthonában a lakóteret. Alapja a speciális porfestéssel készülő minőségi alumínium tartószerkezet. A festésnek köszönhetően egy különleges alumínium oxidos védőréteg jön létre, ami garantálja a termék hosszú élettartamát.

A pergola elülső oldalán található ereszcatorna rendszer hatékonyan elvezeti a csapadékot a tartó oszlopokba rejtett lefolyón keresztül. Teteje tartós biztonsági üvegből készül. A pergola elérhető oldalt üvegezett kivitelben is és kiegészíthető különböző árnyékolókkal, többek között redőnyvel vagy zsaluziával.

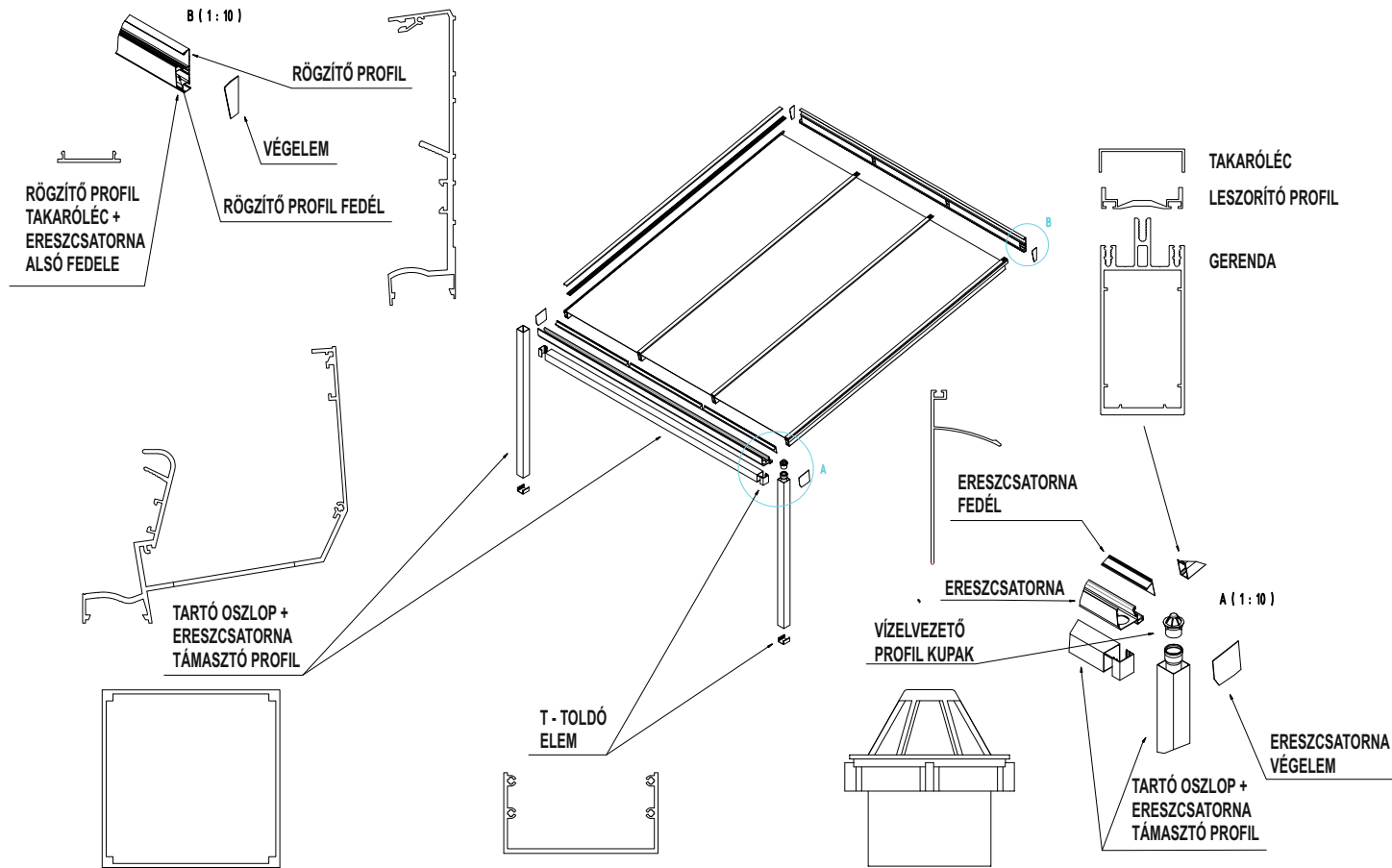
PERGOLA FELÉPÍTÉSE ALKATRÉSZEK



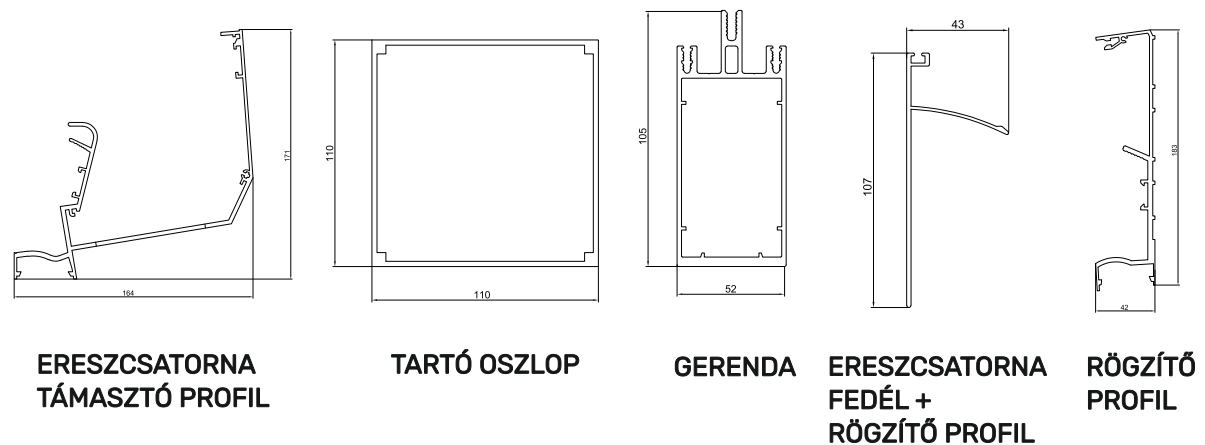
shadeon®
SHADING SYSTEMS

ÜVEGRENSZEREK

Pergola részei



PERGOLA ALKATRÉSZEK



SIMPLELINE FIX - KERETES RENDSZER

- látható keret
- alacsony ár
- kifelé nyíló, két oldalra nyíló
- 6 mm-es üveglap, 6 mm CONEX (két üveglap fóliával összeragasztva)
- egy szárny max. szélessége 1150 mm
- a szárnyak között átlátszó műanyag lécs biztosítja a szigetelést

ALAP SZÍNEK

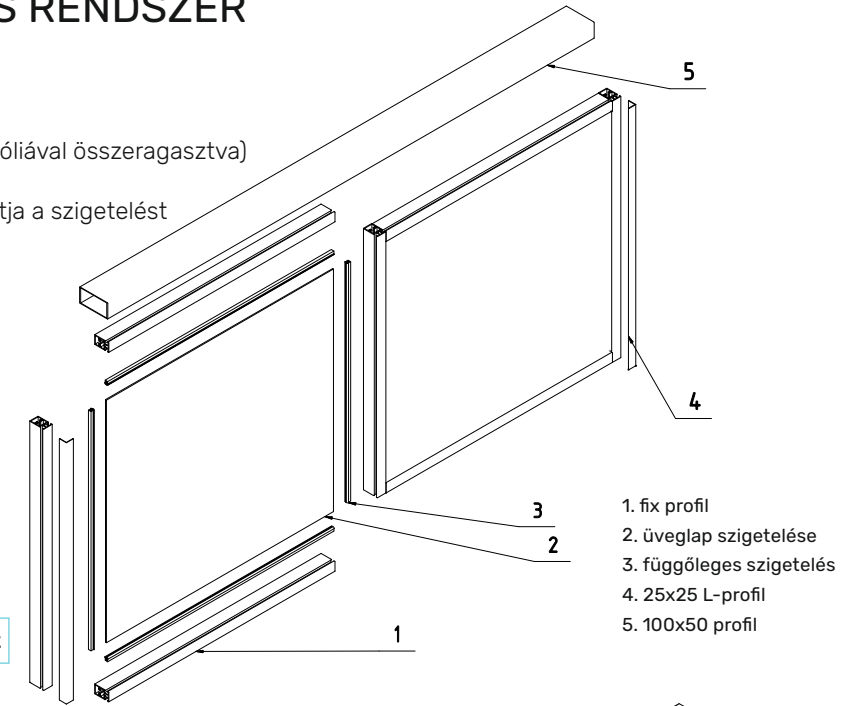
- fehér (9010)
- barna (8016)
- antracit (7016)

Felár ellenében a szerkezet bármilyen RAL színre színterézhető.

KIEGÉSZÍTŐK

- fogantyú
- zár

magasság	szélesség	pergola mérete szerint
----------	-----------	------------------------



KERET NÉLKÜLI ÜVEGRENSZER

- letisztult vonalak
- a toló elemek minimálisan törik meg az üvegfelületet
- 10 mm vastag biztonsági üveg
- kifelé és két oldalra nyitási lehetőség
- egy szárny max. szélessége 1200 mm
- a szárnyak között átlátszó műanyag lécs biztosítja a szigetelést

ALAP SZÍNEK

- fehér (9010)
- barna (8016)
- antracit (7016)

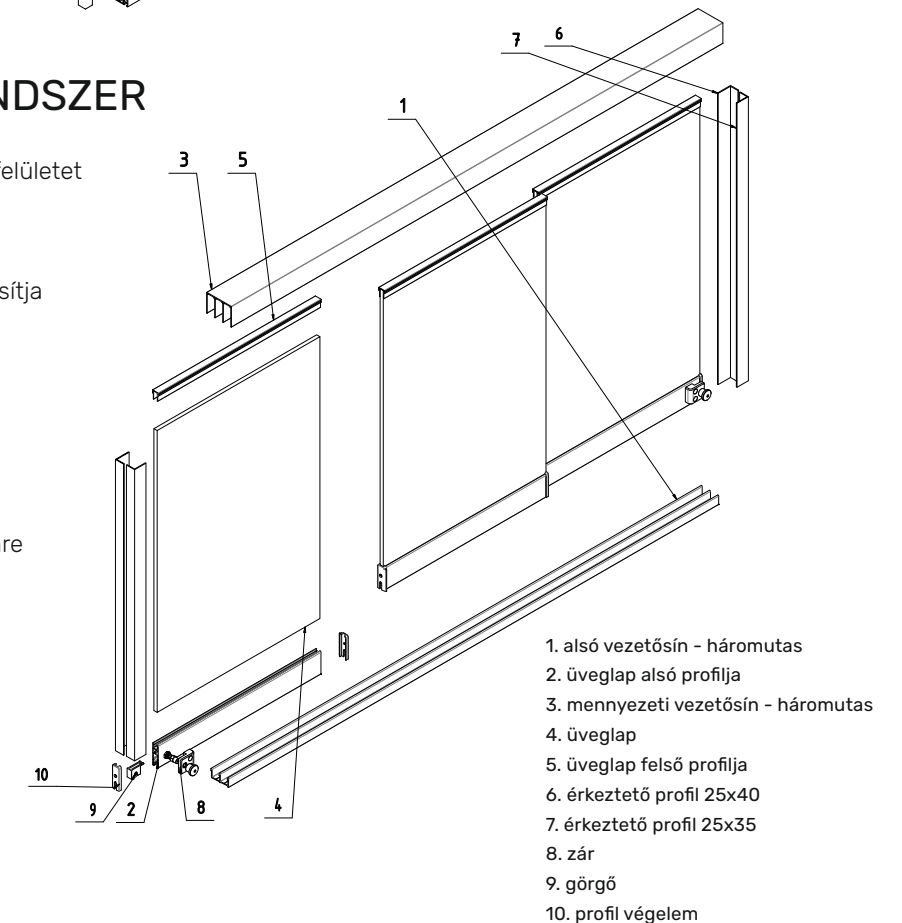
Felár ellenében a szerkezet bármilyen RAL színre színterézhető.

KIEGÉSZÍTŐK

- fogantyú
- zár

magasság	szélesség	
2 700 mm	4 600 mm	kifelé nyíló*
	9 200 mm	két oldalra nyíló*

* lásd műszaki katalógus



ÜVEGRENSZEREK

PERGOLA ÜVEGRENSZER

KÖZÉPPONTBAN A MEGHITT LÉGKÖR

Üvegrendszerek fajtái

- keretes üvegrendszer - tolopályás
- keretes üvegrendszer - fix
- keret nélküli üvegrendszer



SIMPLELINE MAX - KERETES RENDSZER

- látható keret
- alacsony ár
- kifelé nyíló, két oldalra nyíló
- 6 mm-es üveglap, 6 mm CONEX (két üveglap fóliával összeragasztva)
- egy szárny max. szélessége 1150 mm
- a szárnyak között átlátszó műanyag lécz biztosítja a szigetelést

ALAP SZÍNEK

- fehér (9010)
- barna (8016)
- antracit (7016)

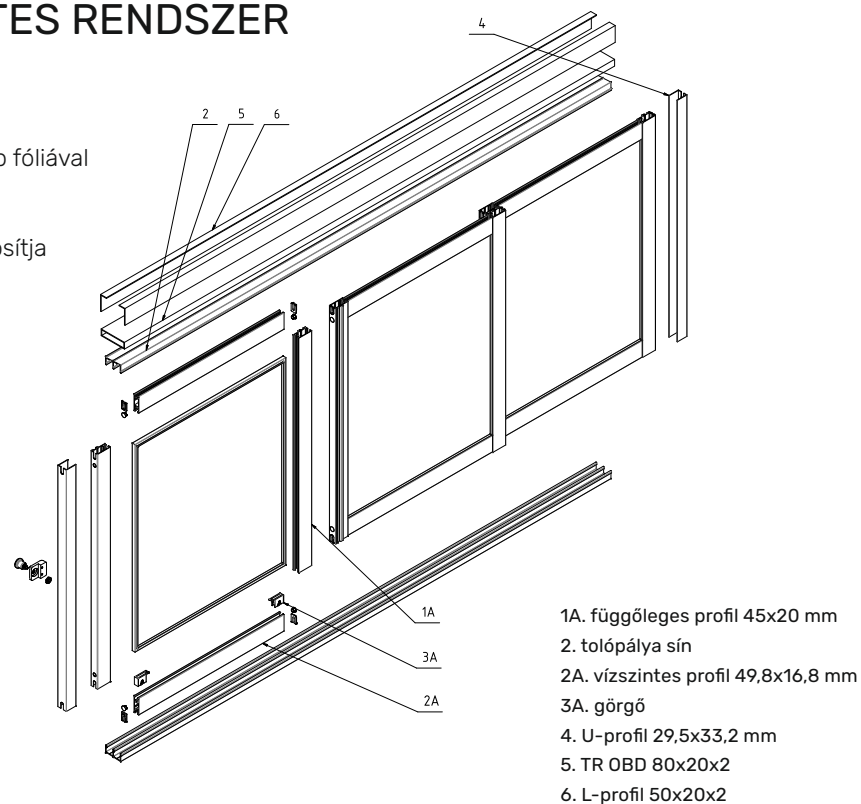
Felár ellenében a szerkezet bármilyen RAL színre színterezhető.

KIEGÉSZÍTŐK

- fogantyú
- zár

magasság	szélesség	
2 700 mm	4 600 mm	kifelé nyíló*
	9 200 mm	két oldalra nyíló*

* lásd műszaki katalógus



shadeon®
SHADING SYSTEMS

MÉRETHATÁROK
BEMÉRÉS
SZÍNEK
TETŐ

Színek

Kínálatunkban finom struktúrájú színek találhatók:



fehér



barna



antracit - RAL 7016



Kérésre a szerkezet bármilyen RAL színre színterezhető matt vagy fényes változatban.

Tető

Az alumínium pergola biztonsági üveglappal fedett kivitelben készül, melyet átlátszó változatban kínálunk, de kérésre tejüveggel is gyártható.

Az üvegezett felület maximális méretei

szélesség	magasság
750 mm	4 000 mm

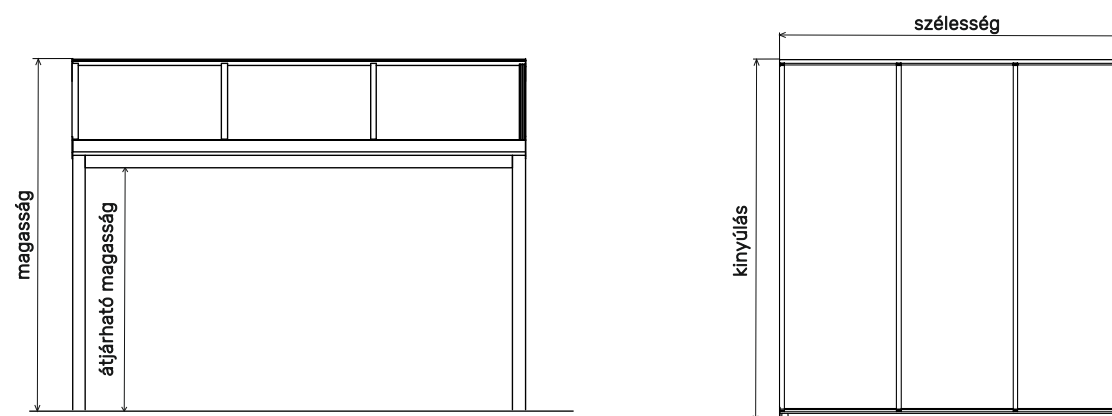
Pergola mérethatárok

szélesség	kinyúlás	ajánlott átjárható magasság
4 500 mm	7 000 mm	2 100 mm

Több pergola egymás mellé kapcsolható, pl. 2 x 7 000 x 4 000 mm.

Bemérés

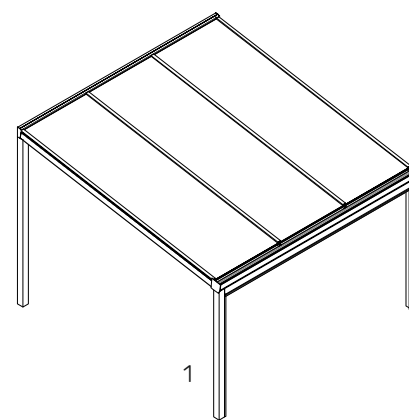
A pergola bemérése egyszerűen elvégezhető lézerszkenneres mérő és mérőszalag segítségével.





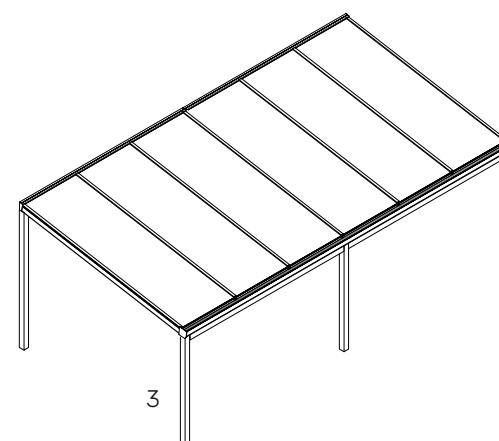
A PERGOLA TELEPÍTÉSE 5-FÉLEKÉPPEN VÉGEZHETŐ

AZ ÖN IGÉNYEIHEZ ALKALMAZKODVA

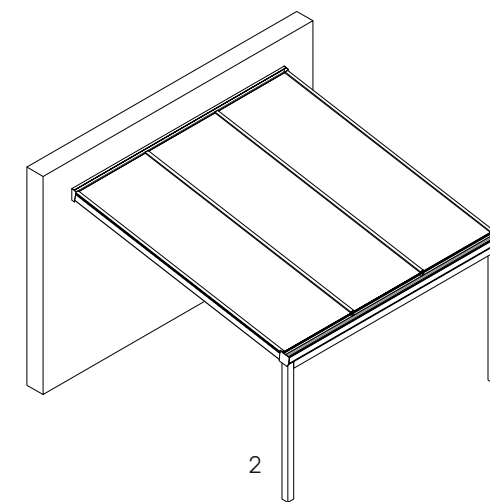


1

1. önhordó modul
2. falhoz rögzített
3. két önhordó modul
4. házfalak közé építve
5. két modul házfalak közé építve



3



2

PERGOLA TÍPUSOK A RÖGZÍTÉS FAJTÁJA SZERINT

EGYSZERŰ ÉS GYORS RÖGZÍTÉS AZ ÖN IGÉNYEI SZERINT

ÖNHORDÓ SZERKEZET

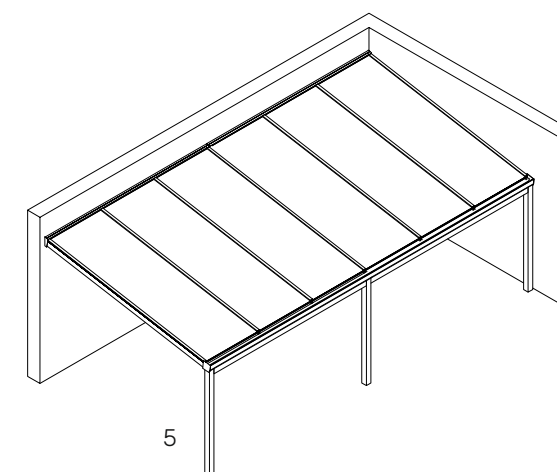
Rögzítés az előkészített 400 x 400 mm méretű talapzatokra, 800 - 1000 mm mélyen a fagyálló rétegben. Oldalt üvegezett pergola esetén 200 mm magas beton alapzat kialakítása szükséges a szerkezet alatt a pergola teljes területén.

RÖGZÍTŐ PROFILLAL (a pergola egyik oldala a házfalhoz rögzítve)

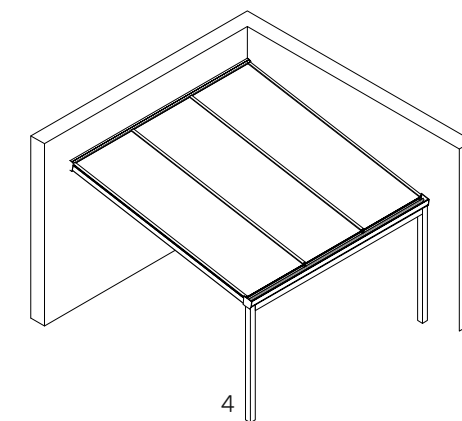
Már a felmérés megkezdésekor járjon utána, hogy milyen alapanyagú falhoz kívánja rögzíteni a pergolát - pl. fal anyagszélessége, esetleg szigetelés vastagsága. Az ereszcsonnával felszerelt elülső tartó oszlopokat szintén a már előkészített 300 x 300 mm méretű aljzatokhoz kell rögzíteni. Amennyiben a pergola oldalsó üvegezést is kap, 200 mm magas beton alapzat kialakítása szükséges a szerkezet alatt a pergola teljes területén.

Tartó oszlopok száma a pergola mérete alapján

szélesség kinyúlás	500 - 3 280	3 290 - 6 560	6 570 - 7 000
2 500 mm	2	3	4
3 000 mm	2	3	4
3 500 mm	2	3	4
4 000 mm	2	3	4



5



4